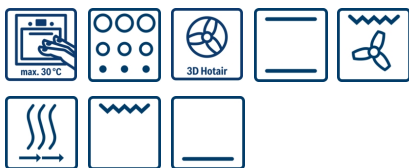


Serie | 6 Four
HBA64B152F - inox
Four multifonction

**Le four avec système auto-nettoyant :
économisez du temps et de l'énergie grâce
à ce mode de nettoyage.**

- **Pyrolyse** : aucun effort à apporter grâce à cette fonction auto-nettoyante.
- **Hotair Eco** : mode de chauffe économe en énergie pour une cuisson sur un niveau.

Données techniques

Couleur de la façade :	Inox
Type de construction :	Encastrable
Système de nettoyage intégré :	Pyrolyse
Niche d'encastrement (mm) :	575-597 x 560 x 550
Dimensions du produit (mm) :	595 x 595 x 515
Matériau du bandeau :	Acier inox
Matériau de la porte :	Verre
Poids net (kg) :	35,0
Volume utile du four :	57
Mode de cuisson :	Chaleur de sole, Chaleur tournante, Convection naturelle,
	Gril 3 puissances, Gril air pulsé, Hot Air-Eco
Matériau de la cavité :	Email
Contrôle de température :	Electronique
Nombre de lampe(s) :	1
Certificats de conformité :	AENOR, CE
Longueur du cordon électrique (cm) :	95
Code EAN :	4242002694207
Number of cavities (2010/30/EC) :	1
Classe énergétique - NOUVEAU (2010/30/CE) :	A
Energy consumption per cycle conventional (2010/30/EC) :	0,90
Energy consumption per cycle forced air convection (2010/30/EC) :	0,70
Indice de classe énergétique - NOUVEAU (2010/30/CE) :	88,6
Puissance maximum de raccordement électrique (W) :	3580
Intensité (A) :	16
Tension (V) :	220-240
Fréquence (Hz) :	60; 50
Type de prise :	Fiche cont.terre/Gard.fil ter.

Accessoires intégrés

2 x grille
1 x lèche-frite


Accessoires en option

HEZ317000 : PLAT A PIZZA

Serie | 6 Four

HBA64B152F - inox

Four multifonction

**Le four avec système auto-nettoyant :
économisez du temps et de l'énergie grâce
à ce mode de nettoyage.**

Nettoyage :

- Nettoyage pyrolyse

Design :

- Bandeau de commande inox

Type de four/Modes de cuisson :

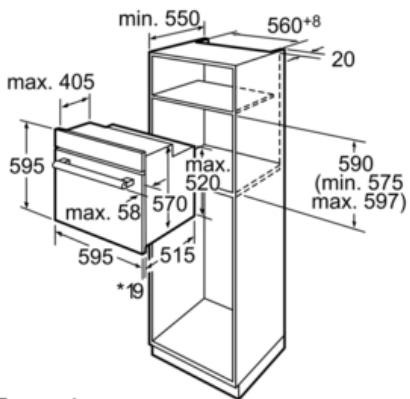
- 60 l et 5 niveaux de cuisson
- 6 modes de cuisson : Hotair Eco, air pulsé 3D, convection naturelle, chaleur de sole , gril air pulsé, gril grande surface

Confort/Sécurité :

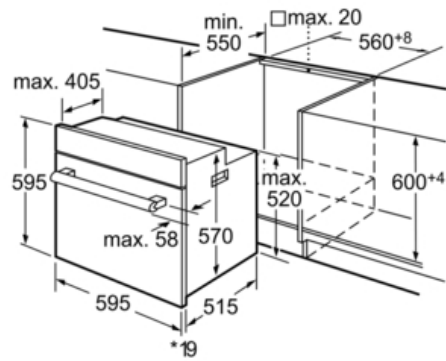
- Porte 3 vitres
- Horloge électronique
- Préconisation de température
- Indicateur de température, Affichage digital de la temp.
- Préchauffage Booster
- Ventilateur de refroidissement

Données techniques :

- Câble de raccordement avec fiche 0,95 m
- Puissance totale de raccordement : 3,58 kW
- Classe d'efficacité énergétique: A

Serie | 6 Four
HBA64B152F - inox
Four multifonction


* En cas de
façades métalliques 20 mm Mesures en mm



* En cas de façades métalliques 20 mm

Mesures en mm